



# 2 & 4 SLICE TOASTER

**SAFETY INFORMATION** .....3

**CONTROLS** .....4

**USING THE TOASTER** .....5

**CARE AND CLEANING** .....5

**TROUBLESHOOTING** .....6

**LIMITED WARRANTY** .....7

**CONSUMER SUPPORT** .....8

## OWNER'S MANUAL

G9TMA2SSPSS  
G9TMA4SSPSS

## ENGLISH/FRANÇAIS

Write the model and serial numbers here:

Model # \_\_\_\_\_

Serial # \_\_\_\_\_

Find these numbers on a label  
on the back of the unit.

**THANK YOU FOR MAKING GE APPLIANCES A PART OF YOUR HOME.**

---

Whether you grew up with GE Appliances, or this is your first, we're happy to have you in the family.

We take pride in the craftsmanship, innovation and design that goes into every GE Appliances product, and we think you will too. Among other things, registration of your appliance ensures that we can deliver important product information and warranty details when you need them.



# IMPORTANT SAFETY INFORMATION

## READ ALL INSTRUCTIONS BEFORE USING THE APPLIANCE

**▲WARNING** Read all safety instructions before using the product. Failure to follow these instructions may result in fire, electrical shock, serious injury, or death.

### GENERAL SAFETY INSTRUCTIONS

- **Read all instructions.**
- Use this appliance only for its intended purpose as described in the Owner's Manual.
- **▲WARNING** To prevent electrical shock, unplug before cleaning.
- **▲WARNING** To reduce the risk of fire or electric shock, operate with crumb tray in place.
- A fire may occur if the toaster is covered or touching flammable material, including curtains, draperies or walls, when in operation.
- Before performing any service, unplug the toaster.
- Do not leave children alone—children should not be left alone or unattended in an area where an appliance is in use.
- Do not touch hot surfaces. Use lever or knobs.
- Do not touch the heating elements, toaster opening, or interior surface of toaster during or after use. Allow to cool before cleaning or handling. These surfaces may be hot enough to burn.
- To protect against fire, electric shock and injury to persons do not immerse cords, plugs or appliance in water or other liquid.
- Unplug from outlet when not in use and before cleaning. Allow to cool before putting on or taking off parts, and before cleaning the appliance.
- Do not operate any appliance with a damaged cord or plug, or after the appliance malfunctions or has been damaged in any manner. Contact Consumer Support.
- The use of accessory attachments not recommended by the appliance manufacturer may cause injuries.
- Do not use outdoors.
- Do not let cord hang over edge of table or counter, or touch hot surfaces.
- Do not place on or near a hot gas or electric burner, or in a heated oven.
- Do not use this appliance for anything other than intended use.
- Oversized foods, metal foil packages, or utensils must not be inserted in a toaster, as they may create a risk of fire or electric shock.
- Do not attempt to dislodge food when toaster is plugged in.
- When heating toaster pastries, always use the lightest toast color setting.
- A short power-supply cord (or detachable power-supply cord) is provided to reduce the risk resulting from becoming entangled in or tripping over a longer cord.
- Longer detachable power-supply cords or extension cords are available and may be used if care is exercised in their use.
- If a longer detachable power-supply cord or extension cord is used:
  - The marked electrical rating of the cord set or extension cord should be at least as great as the electrical rating of the appliance.
  - The cord should be arranged so that it will not drape over the countertop or tabletop where it can be pulled on by children or tripped over unintentionally.
  - If the appliance is of the grounded type, the cord set or extension cord should be a grounding-type-3-wire cord.

### **▲WARNING** KEEP FLAMMABLE MATERIALS AWAY FROM THE TOASTER

Failure to do so may result in fire or personal injury.

- Do not store or use flammable materials in a toaster or near the toaster opening, including paper, plastic, pot holders, linens, wall coverings, curtains, drapes and gasoline or other flammable vapors and liquids.
- Never wear loose-fitting or hanging garments while using the appliance. These garments may ignite if they contact hot surfaces causing severe burns.

### **▲WARNING** TAMPER-RESISTANT SCREW

This appliance is equipped with a tamper-resistant screw to prevent removal of the outer cover. To reduce the risk of fire or electric shock, do not attempt to remove the outer cover. There are no user-serviceable parts inside. Repair should be done only by an authorized service personnel.

### POLARIZED PLUG

This appliance has a polarized plug (one blade is wider than the other). To reduce the risk of electric shock, this plug is intended to fit into a polarized outlet only one way. If the plug does not fit fully into the outlet, reverse the plug. If it still does not fit, contact a qualified electrician. Do not attempt to modify the plug in any way.

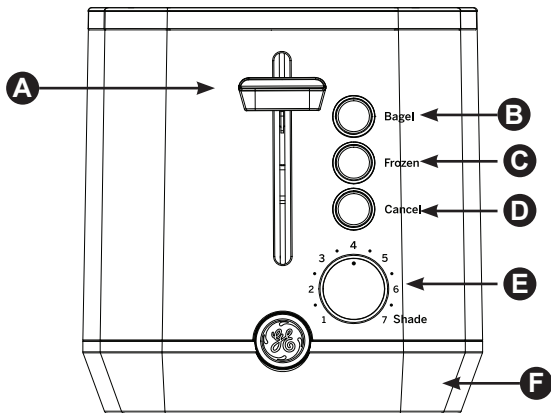
### ELECTRICAL CORD

**NOTE:** If the power cord is damaged, please contact the warrantor listed in the back of this manual.

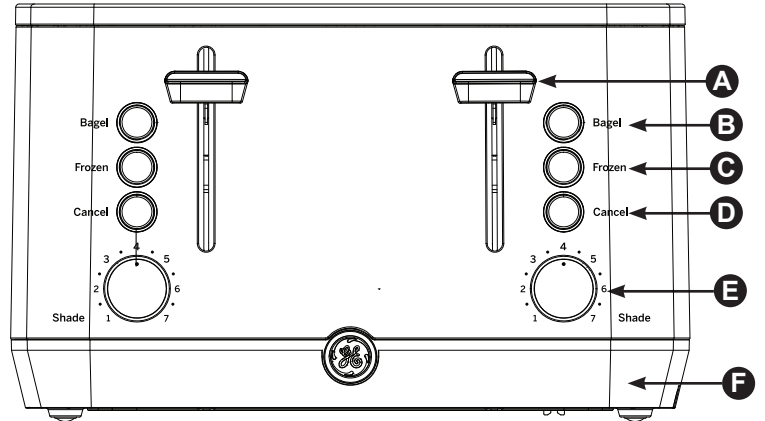
## READ AND SAVE THESE INSTRUCTIONS

# Controls

## 2 Slice Toaster

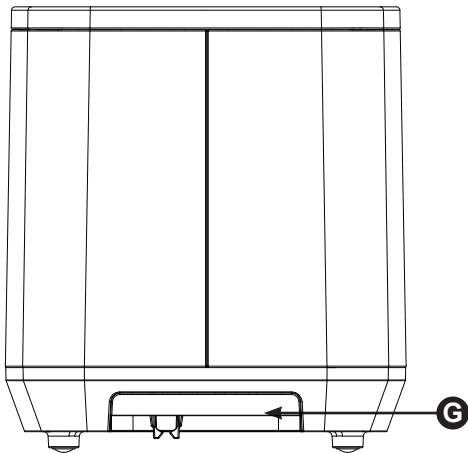


## 4 Slice Toaster

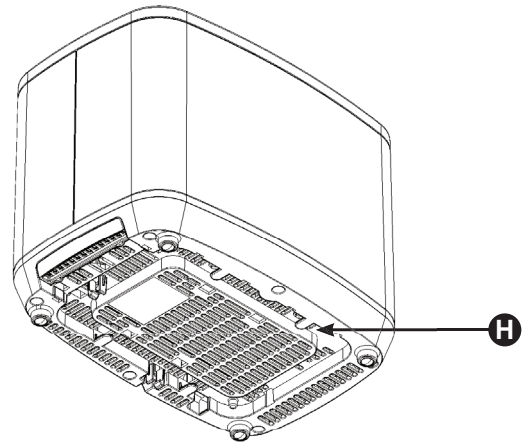


Appearance will vary by model

**NOTE:** The 4 slice toaster has crumb trays on each side of the unit.



Right side of unit



Bottom of unit

- A** Lever
- B** Bagel Button
- C** Frozen Button
- D** Cancel Button
- E** Control Knob

- F** Base
- G** Crumb Tray  
**NOTE:** The 4 slice toaster has crumb trays on each side of the unit.
- H** Cord Wrap  
**NOTE:** Cord wrap is located in the same location on the 4 slice toaster

# Using the Toaster

---

## Getting Started

**This appliance is for household use only.**

- Remove all packing materials, any stickers and the plastic band around the power plug.
- To register your product, go to [GEAppliances.com](http://GEAppliances.com).
- Wash all parts as instructed in Care and Cleaning section.
- Select a level surface where this unit is to be used allowing enough space for steam to escape without damage to counters, cabinets and walls. Recommended 4 inch clearance on all sides.
- Before first use, set the browning level to maximum (7) and operate the appliance empty in a well ventilated room to cure the new elements. This may produce a slight odor as the element cures.

## Toasting Bread

1. Set the toaster upright on a firm, level, heat-resistant surface.
2. Put the plug into the power socket.
3. Turn the browning control to the required setting (1 = light, 7 = dark).
4. Press the lever down fully. It won't lock down unless the toaster is connected to the electricity supply.
5. If you need to stop the toasting while the cycle is still in process, press the 'Cancel' button to eject any contents in the toaster.

## Care and Cleaning

---

Follow these guidelines for cleaning and caring for your Toaster:

- Unplug the appliance and let it cool down before attempting to clean or remove any toast stuck in the unit.
- To remove crumbs from the appliance, gently slide out the crumb tray from the appliance and empty it. Replace tray when finished.
- Do not insert foreign objects into slots.

## Frozen Bread

1. Leave the browning control at your preferred setting, insert the frozen bread, lower the lever, then press the "Frozen" button.
2. The light will come on.
3. The toast will pop up when ready.

## Bagels

1. Insert sliced bagel into the slots with cut side toward the inside of the toaster.
2. Leave the browning control at your preferred setting, lower the lever, then press the "Bagel" button.
3. The bagel will pop up when ready.

## Cancel

1. Pressing the "Cancel" button will stop toasting.

- **CAUTION** Do not hold the appliance upside down and do not shake it to remove the crumbs, bread or other toasting articles.
- Clean the body of the appliance with a damp cloth.
- **DANGER:** Never immerse the appliance in water or a dishwasher.
- **CAUTION** Never use scouring pads, abrasive cleaning agents or aggressive liquids such as petrol or acetone to clean the appliance.

# Troubleshooting

Save time and money! Review the charts on the following pages first and you may not need to call for service.

<b>Problem</b>	<b>Solution</b>
<b>The toaster does not work</b>	Make sure plug is properly inserted into the wall.
<b>Bread gets stuck in appliance</b>	Unplug the appliance and let it cool down. Carefully remove the bread from the toaster. Take care not to damage the heating elements when you remove the bread. Never use a metal object for this purpose
<b>Toast is too light/too dark</b>	Check the browning setting selected for toasting. Select a lower setting next time if your toast is too dark and a higher setting if your toast is too light. Also check that the Frozen button is not selected
<b>The bread pops up almost immediately without having been toasted.</b>	Make sure you push down the toasting lever all the way.
<b>Smoke comes out of the toaster.</b>	Push the cancel button to stop the toasting process. Empty crumb tray if it is full and clean if needed.
<b>The cord is damaged.</b>	If the cord to this appliance is damaged, it must always be replaced by a service center

# GE Appliances Limited Warranty

## GEAppliances.com

Please have your serial number and your model number available when calling for service.  
Call 1.800.GE.CARES (1-800-432-2737) for service questions.

For the Period of:	GE Appliances Covers
<b>One Year</b> From the date of the original purchase	If the toaster fails due to a defect in materials or workmanship, during the <b>limited one-year warranty</b> , GE Appliances will either repair your product or replace your product with a new or remanufactured product, or refund the purchase price of the product at GE Appliances sole discretion.

### What GE Appliances Will Not Cover:

- Failure of the product if it is abused, misused, or used for other than the intended purpose or used commercially.
- Replacement of house fuses or resetting of circuit breakers.
- Damage caused after delivery.
- Damage to the product caused by accident, fire, floods or acts of God.
- Incidental or consequential damage caused by possible defects with this appliance.

### EXCLUSION OF IMPLIED WARRANTIES

Your sole and exclusive remedies are product exchange or refund as provided in this Limited Warranty. Any implied warranties, including the implied warranties of merchantability or fitness for a particular purpose, are limited to one year or the shortest period allowed by law.

**For sale in the 50 United States and the District of Columbia only:** For US Customers: This limited warranty is extended to the original purchaser for products purchased for home use within the USA. Some states do not allow the exclusion or limitation of incidental or consequential damages. This warranty gives you specific legal rights, and you may also have other rights which vary from state to state. To know what your legal rights are, consult your local or state consumer affairs office or your state's Attorney General.

**Warrantor: GE Appliances, a Haier company**  
**Louisville, KY 40225**

**For Customers in Canada:** This limited warranty is extended to the original purchaser and any succeeding owner for products purchased in Canada for home use within Canada. In-home warrant service will be provided in areas where it is available and deemed reasonable by Mabe to provide. For extended warranty information, visit [geappliances.ca/purchase-extended-warranty](http://geappliances.ca/purchase-extended-warranty)

**Warrantor Canada: MC Commercial, Burlington, Ontario, L7R 5B6**

Staple your receipt here. Proof of the original purchase date is needed to obtain service under the warranty.

LIMITED WARRANTY

# Consumer Support

---

## Service and Registration

Register your new appliance on-line at your convenience! Timely product registration will allow for enhanced communication and prompt service under the terms of your warranty, should the need arise.

Register your appliance at **GEAppliances.com/register**.

In Canada, **service.geappliances.ca/servicio/en\_CA/**

---

## Contact Us

If you are not satisfied with the service you receive from GE Appliances, contact us on our Website with all the details including your phone number, or write to:

In the US: General Manager, Customer Relations | GE Appliances, Appliance Park | Louisville, KY 40225

**GEAppliances.com/contact**

In Canada: Director, Consumer Relations, Mabe Canada Inc. | Suite 310, 1 Factory Lane | Moncton, N.B. E1C 9M3

**GEAppliances.ca/en/contact-us**





# GRILLE-PAIN À 2 ET 4 TRANCHES

<b>CONSIGNES DE SÉCURITÉ IMPORTANTES</b> .....	3
<b>PIÈCES</b> .....	4
<b>UTILISATION DU GRILLE-PAIN</b> .	5
<b>ENTRETIEN ET NETTOYAGE</b> . . .	5
<b>DÉPANNAGE</b> .....	6
<b>GARANTIE LIMITÉE</b> .....	7
<b>SOUTIEN AU CONSOMMATEUR</b> .....	8

## MANUEL D'UTILISATION

G9TMA2SSPSS  
G9TMA4SSPSS

**ENGLISH/FRANÇAIS**

Inscrivez les numéros de modèle et de série  
ici :

No de modèle \_\_\_\_\_

No de série \_\_\_\_\_

Vous trouverez ces numéros sur l'étiquette  
à l'arrière de l'appareil.

## **NOUS VOUS REMERCIONS D'INTÉGRER GE APPLIANCES À VOTRE DEMEURE.**

Que vous ayez grandi avec des électroménagers GE ou qu'il s'agisse de votre première acquisition, nous sommes heureux de vous accueillir dans notre famille.

Nous sommes fiers du savoir-faire, de l'innovation et du design qui constituent chaque électroménager GE, et nous pensons que vous le serez aussi. Nous vous rappelons que l'enregistrement de votre électroménager vous assure de recevoir des renseignements importants sur le produit et la garantie lorsque vous en avez besoin.



**GE APPLIANCES**

# CONSIGNES DE SÉCURITÉ IMPORTANTES

## LISEZ TOUTES LES INSTRUCTIONS AVANT D'UTILISER L'APPAREIL

### ▲ AVERTISSEMENT

Veillez lire toutes les consignes de sécurité avant d'utiliser le produit. L'omission d'observer ces consignes peut poser une risque d'incendie, de choc électrique, de blessure grave ou fatale.

## CONSIGNES DE SÉCURITÉ GÉNÉRALES

- Lisez toutes les instructions.
- Utilisez cet électroménager uniquement aux fins dont il est fait mention dans ce manuel d'utilisation.
- **▲ AVERTISSEMENT** Pour prévenir les chocs électriques, débranchez le grille-pain avant de le nettoyer.
- **▲ AVERTISSEMENT** Pour réduire le risque d'incendie ou de choc électrique, utilisez le grille-pain avec le ramasse-miettes en place.
- Un incendie peut se produire si le grille-pain est couvert ou touche un matériau inflammable, y compris des rideaux, des rideaux ou des murs, lorsqu'il fonctionne.
- Avant d'effectuer tout service, débranchez le grille-pain.
- Ne laissez pas les enfants seuls - les enfants ne doivent pas être laissés seuls ou sans surveillance dans une zone où un appareil est utilisé.
- Ne touchez pas les surfaces chaudes. Utilisez le levier ou les boutons.
- Ne touchez pas les éléments chauffants, l'ouverture du grille-pain ou la surface intérieure du grille-pain pendant ou après l'utilisation. Laisser refroidir avant le nettoyage ou la manipulation. Ces surfaces peuvent être suffisamment chaudes pour brûler.
- Pour vous protéger contre les incendies, les chocs électriques et les blessures, ne plongez pas les cordons, fiches ou appareils dans l'eau ou tout autre liquide.
- Débranchez-le de la prise lorsque vous ne l'utilisez pas et avant de le nettoyer. Laisser refroidir avant de mettre ou de retirer des pièces et avant de nettoyer l'appareil.
- Ne pas faire fonctionner un appareil dont le cordon ou la fiche est endommagé, ou après un dysfonctionnement de l'appareil ou s'il a été endommagé de quelque manière que ce soit. Contactez le service client.
- L'utilisation d'accessoires non recommandés par le fabricant de l'appareil peut provoquer des blessures.
- Ne l'utilisez pas à l'extérieur.
- Ne laissez pas le cordon pendre du bord de la table ou du comptoir, ni toucher des surfaces chaudes.
- Ne pas placer sur ou à proximité d'un brûleur à gaz ou électrique chaud, ou dans un four chauffé.
- N'utilisez pas cet appareil pour autre chose que l'usage prévu.
- Les aliments surdimensionnés, les emballages en aluminium ou les ustensiles ne doivent pas être insérés dans un grille-pain, car ils peuvent créer un risque d'incendie ou d'électrocution.
- N'essayez pas de déloger les aliments lorsque le grille-pain est branché.
- Lorsque vous chauffez des pâtisseries pour grille-pain, utilisez toujours la couleur de pain grillée la plus claire.
- Un cordon d'alimentation court (ou un cordon d'alimentation amovible) est fourni pour réduire le risque de s'emmêler ou de trébucher sur un cordon plus long.
- Des cordons d'alimentation ou des rallonges détachables plus longs sont disponibles et peuvent être utilisés si des précautions sont prises lors de leur utilisation.
- Si un cordon d'alimentation ou une rallonge détachable plus long est utilisé:
  - La puissance électrique indiquée du cordon ou de la rallonge doit être au moins aussi élevée que la puissance électrique de l'appareil.
  - Le cordon doit être disposé de manière à ne pas tomber sur le comptoir ou sur la table où il pourrait être tiré par des enfants ou trébuché involontairement.
  - Si l'appareil est de type mis à la terre, le jeu de cordons ou la rallonge doit être un cordon de mise à la terre à 3 fils.

### ▲ AVERTISSEMENT

#### GARDEZ LES MATIÈRES INFLAMMABLES À DISTANCE DU GRILLE-PAIN

L'omission de prendre cette précaution peut causer un incendie ou une blessure corporelle.

- Ne rangez ni n'utilisez des matières inflammables dans le grille-pain ou près de son orifice, y compris le papier, le plastique, les poignées ou mitaines de four, le linge de maison, le revêtement mural, les rideaux, les draperies, l'essence ou d'autres vapeurs ou liquides inflammables.
- Ne portez jamais de vêtements amples ou pendants lorsque vous utilisez l'électroménager. Ces vêtements peuvent prendre feu au contact de surfaces chaudes et causer des brûlures graves.

### ▲ AVERTISSEMENT

#### VIS INDÉMONTABLE

Cet électroménager est doté d'une vis indémontable afin d'empêcher le retrait du couvercle extérieur. Afin de réduire le risque d'incendie ou de choc électrique, ne tentez pas de retirer le couvercle extérieur. Aucune pièce réparable par l'utilisateur ne se trouve à l'intérieur. Les réparations doivent être effectuées par un technicien en réparation autorisé seulement.

#### FICHE POLARISÉE

Cet appareil est doté d'une fiche polarisée (une lame plus large que l'autre). Afin de réduire les risques d'électrocution, la fiche est conçue pour s'introduire dans la prise polarisée dans un sens seulement. Placez la fiche dans l'autre sens si elle refuse de s'introduire à fond dans la prise. S'il vous est toujours impossible d'insérer la fiche, contactez un électricien qualifié. Ne tentez pas de modifier la fiche de quelque façon que ce soit.

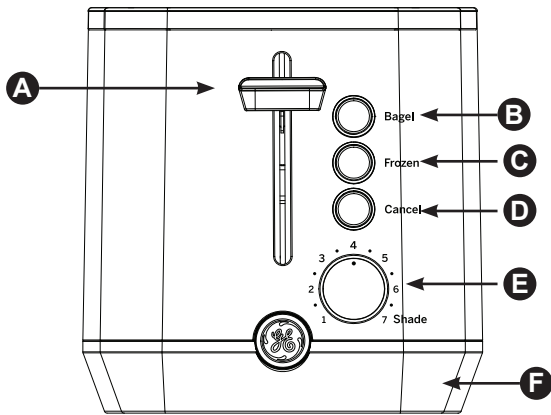
#### CORDON ÉLECTRIQUE

**REMARQUE :** Si le cordon d'alimentation est endommagé, veuillez contacter le garant qui figure au dos de ce manuel.

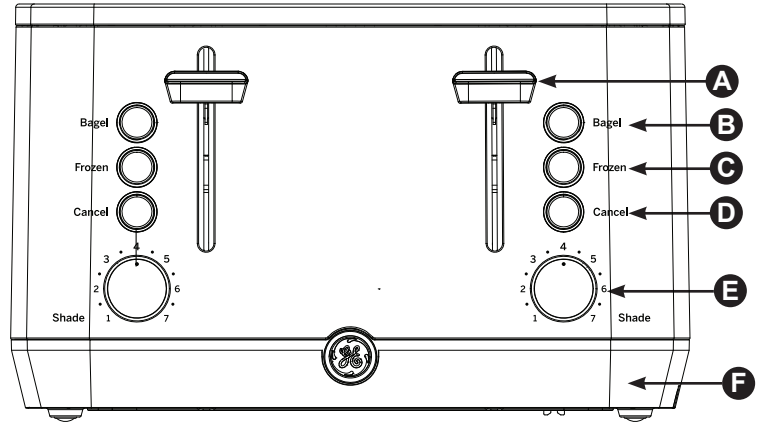
LISEZ ET CONSERVEZ CES INSTRUCTIONS

# Pièces

## Grille-pain à 2 tranches

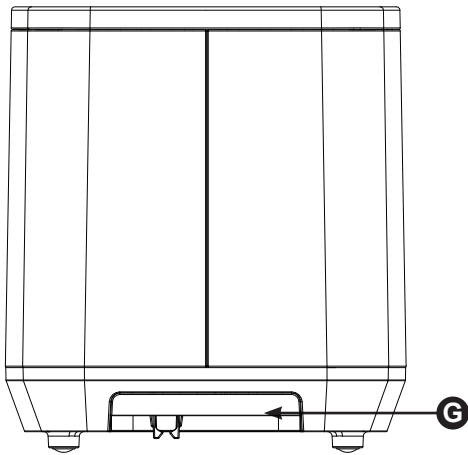


## Grille-pain à 4 tranches

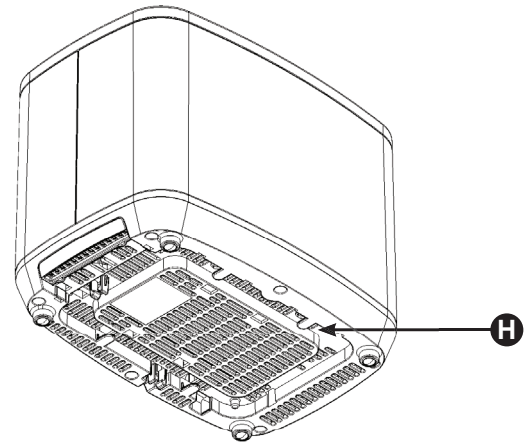


Appearance will vary by model

**NOTE:** The 4 slice toaster has crumb trays on each side of the unit.



Côté droit du grille-pain



Bas du grille-pain

- A** Levier des rôties
- B** Bouton des bagels
- C** Bouton du pain congelé
- D** Bouton d'annulation
- E** Contrôle du grillage

- F** Base
- G** Ramasse-miettes  
**REMARQUE:** Le grille-pain à 4 tranches comporte des ramasse-miettes de chaque côté
- H** Logement du cordon  
**REMARQUE :** Le logement du cordon est situé au même endroit sur le grille-pain à 4 tranches.

# Utilisation du grille-pain

## Pour commencer

Cet électroménager est destiné à un usage domestique seulement.

- Retirez tout le matériel d'emballage, les autocollants et la bande en plastique autour de la fiche électrique.
- Pour enregistrer votre produit, allez sur [GEAppliances.com](http://GEAppliances.com).
- Lavez toutes les parties selon les instructions de la section Entretien et nettoyage.
- Placez le grille-pain sur une surface de niveau et allouez suffisamment d'espace pour que la vapeur puisse s'échapper sans endommager les comptoirs, les armoires et les murs. Nous recommandons un dégagement de 10,2 cm (4 po) sur tous les côtés.
- Avant la première utilisation, réglez le niveau de brunissement au maximum (7) et faites fonctionner l'appareil à vide dans une pièce bien ventilée pour sécher les nouveaux éléments. Cela peut produire une légère odeur lorsque l'élément durcit.

## Faire griller le pain

1. Placez le grille-pain sur une surface solide, de niveau et résistante à la chaleur.
2. Insérez la fiche du cordon dans une prise électrique.
3. Tournez le bouton du grillage au réglage désiré (1 = léger, 7 = foncé).
4. Placez les tranches de pain dans les fentes de grillage (épaisseur maximale de 25 mm).
5. Poussez le levier complètement vers le bas. Le levier ne se verrouillera que si le grille-pain est branché dans une prise électrique.

6. Si vous devez arrêter le grillage en cours, pressez le bouton d'annulation (Cancel) pour éjecter le contenu du grille-pain.

## Pain congelé

1. Laissez le contrôle du grillage à votre réglage favori, insérez le pain congelé, abaissez le levier puis pressez le bouton du pain congelé (Frozen).
2. Une lumière va s'allumer.
3. La rôti va remonter lorsqu'elle sera prête.

## Bagels

1. Insérez le bagel tranché dans les fentes avec ses côtés coupés vers l'intérieur du grille-pain.
2. Laissez le contrôle du grillage à votre réglage favori, abaissez le levier puis pressez le bouton Bagel.
3. Le bagel va remonter lorsqu'il sera prêt.

## Annulation

1. Une pression sur le bouton Cancel fait cesser le grillage.

# Entretien et nettoyage

Suivez les consignes suivantes pour nettoyer et entretenir votre grille-pain :

- Débranchez le grille-pain et laissez-le avant d'essayer de nettoyer ou de retirer tout pain grillé coincé dans l'appareil.
- Pour retirer les miettes de l'appareil, glissez délicatement le ramasse-miettes pour le sortir et videz-le. Remplacez ensuite le ramasse-miettes.
- N'insérez pas des objets étrangers dans les fentes.

- **ATTENTION** Ne mettez pas l'appareil à l'envers et ne le secouez pas pour retirer les miettes, pain ou autres articles de grillage.

- Nettoyez le corps du grille-pain avec un linge humide.
- **DANGER** : N'immergez jamais le grille-pain dans l'eau et ne le mettez jamais au lave-vaisselle.

- **ATTENTION** N'utilisez jamais des tampons à récurer, des nettoyants abrasifs ou des liquides corrosifs tels que de l'essence ou de l'acétone pour nettoyer le grille-pain.

# Dépannage

Gagnez du temps et économisez de l'argent! Examinez d'abord les tableaux des pages suivantes, vous pourriez vous éviter un appel de service.

Problème	Solution
<b>Ce grille-pain ne fonctionne pas</b>	Assurez-vous que la fiche est correctement insérée dans la prise murale.
<b>Le pain reste coincé dans le grille-pain</b>	Débranchez le grille-pain et laissez-le refroidir. Retirez délicatement le pain du grille-pain. Veillez à ne pas endommager les éléments chauffants lorsque vous retirez le pain. N'utilisez jamais un objet métallique à cette fin.
<b>Les rôties sont trop ou pas assez grillées</b>	Vérifiez votre réglage sur le bouton de contrôle du grillage. La prochaine fois, choisissez un réglage plus bas si le pain est trop grillé, ou un réglage plus élevé si le pain n'est pas assez grillé. Vérifiez aussi que le bouton Frozen n'est pas sélectionné.
<b>Le pain remonte presque immédiatement sans être grillé.</b>	Assurez-vous de pousser le levier jusqu'au bout.
<b>De la fumée se dégage du grille-pain</b>	Pressez le bouton Cancel pour arrêter le grillage. Videz le ramasse-miettes s'il est plein et nettoyez-le si nécessaire.
<b>Le cordon est endommagé.</b>	Si le cordon de ce grille-pain est endommagé, il doit être immédiatement remplacé auprès d'un centre de réparation.

# Garantie limitée de GE Appliances

**GARANTIE LIMITÉE**

## GEAppliances.com

Veillez garder les numéros de série et de modèle à portée de la main au moment d'effectuer un appel de service. Composez le 1.800.GE.CARES pour des questions relatives au service.

Durant la période de:	GE Appliances appliquera la garantie suivante
<b>Un (1) an</b> À partir de la date d'achat initial	Si le grille-pain présente une défaillance en raison de vices de matière ou de fabrication pendant la garantie limitée de un (1) an, GE Appliances procédera, réparer votre produit à sa seule discrétion remplacement de votre produit par un neuf, à sa remise à neuf, ou encore au remboursement de son prix d'achat.

### Ce que GE Appliances ne garantie pas :

- La défaillance du produit en raison d'un usage abusif, d'une mauvaise utilisation, ou s'il est utilisé à des fins commerciales ou autres que celles prévues.
- Le remplacement des fusibles du domicile ou le réarmement des disjoncteurs.
- Les dommages survenus après la livraison.
- Tout dommage occasionné par un accident, un incendie, une inondation ou une autre catastrophe naturelle.
- Les dommages accessoires ou indirects causés par d'éventuelles déficiences de cet électroménager.

### EXCLUSION DES GARANTIES IMPLICITES

Votre seul recours exclusif consiste en l'échange du produit ou son remboursement en vertu de cette garantie limitée. Toute garantie implicite, y compris les garanties implicites relatives à la qualité marchande ou à l'adéquation à un usage particulier, se limitera à une période de un (1) an ou à la période la plus courte prescrite par la loi.

**Pour la vente dans les 50 États et le district de Columbia des États-Unis seulement :** Clients des États-Unis : Cette garantie limitée est étendue à l'acheteur d'origine pour les produits achetés relativement à une utilisation domestique à l'intérieur des États-Unis.

Certains États ou provinces ne permettent pas l'exclusion ou la restriction des dommages accessoires ou indirects. Certains droits particuliers vous sont dévolus en vertu de la présente garantie et peuvent s'accompagner d'autres droits qui varient selon votre lieu de résidence. Pour connaître la nature exacte de vos droits, consultez l'organisme de protection du consommateur de votre région, ou encore le bureau du procureur général de l'État.

**Garant : GE Appliances, une compagnie Haier  
Louisville, KY 40225**

**Pour les clients au Canada:** Cette garantie limitée est étendue à l'acheteur original et à tout propriétaire suivant pour les produits achetés au Canada pour un usage domestique au Canada. Le service de mandat à domicile sera fourni dans les zones où il est disponible et jugé raisonnable par Mabe. Pour plus d'informations sur la garantie prolongée, visitez [geappliances.ca/purchase-extended-warranty](http://geappliances.ca/purchase-extended-warranty)

**Garant Canada: MC Commercial, Burlington, Ontario, L7R 5B6**

Brochez votre reçu ici. Pour obtenir le service sous garantie, vous devrez fournir la preuve de l'achat original.

# Soutien au consommateur

---

## Service et enregistrement

Enregistrez votre nouvel électroménager en ligne à votre convenance! L'enregistrement de votre produit dans les plus brefs délais permet une meilleure communication et un service rapide en vertu de votre garantie, le cas échéant.

Enregistrez votre électroménager sur [GEAppliances.com/register](http://GEAppliances.com/register).

Au Canada, [service.geappliances.ca/servicio/fr\\_CA/](http://service.geappliances.ca/servicio/fr_CA/)

---

## Communiquez avec nous

Si vous n'êtes pas satisfait du service reçu de GE Appliances, contactez-nous via notre site Web avec tous les détails, y compris votre numéro de téléphone, ou encore écrivez à :

Aux États-Unis : General Manager, Customer Relations | GE Appliances, Appliance Park | Louisville, KY 40225  
[GEAppliances.com/contact](http://GEAppliances.com/contact)

Au Canada : Directeur, Relations avec le consommateur, Mabe Canada Inc. | Suite 310, 1 Factory Lane | Moncton, N.B. E1C 9M3 [GEAppliances.ca/en/contact-us](http://GEAppliances.ca/en/contact-us)